

VALVOLE DI RITEGNO UGELLO VENTURI

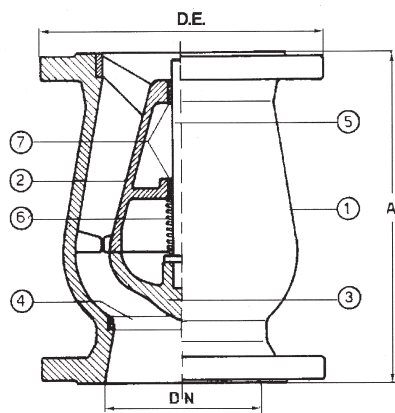


fig. 1

CODICE	DN	PN	A	D.E.	KG
V.V. 04010	40	10/40	120	150	7
V.V. 04064	40	64	120	170	12
V.V. 05010	50	10/40	120	165	7
V.V. 05064	50	64	120	180	12
V.V. 06510	65	10/16	150	185	11
V.V. 06525	65	25	150	185	11
V.V. 06540	65	40	150	185	11
V.V. 06564	65	64	150	205	16
V.V. 08016	80	10/16	180	200	13
V.V. 08025	80	25	180	200	14
V.V. 08040	80	40	180	200	14
V.V. 08064	80	64	180	215	16
V.V. 080100	80	100	180	230	20
V.V. 10010	100	10/16	240	220	21
V.V. 10025	100	25	240	235	23
V.V. 10040	100	40	240	235	23
V.V. 10064	100	64	240	250	26
V.V. 100100	100	100	240	265	32
V.V. 12510	125	10/16	300	250	30
V.V. 12525	125	25	300	270	40
V.V. 12540	125	40	300	270	40
V.V. 12564	125	64	300	295	46
V.V. 125100	125	100	300	315	57
V.V. 15010	150	10/16	350	285	45
V.V. 15025	150	25	350	300	54
V.V. 15040	150	40	350	300	54
V.V. 15064	150	64	350	345	75
V.V. 20010	200	10	400	340	75
V.V. 20016	200	16	400	340	75
V.V. 20025	200	25	400	360	100
V.V. 20040	200	40	400	375	106
V.V. 20064	200	64	400	415	125
V.V. 25010	250	10	450	395	115
V.V. 25016	250	16	450	405	115
V.V. 25025	250	25	450	425	130
V.V. 30010	300	10	500	445	135
V.V. 30016	300	16	500	460	145
V.V. 30025	300	25	500	485	170
V.V. 35010	350	10	600	505	210
V.V. 35016	350	16	600	520	220
V.V. 40010	400	10	700	565	300
V.V. 40016	400	16	700	580	315

POS.	PARTICOLARE	COMBINAZIONI MATERIALI				
		PN 10/16	PN 25	PN 40	PN 64	PN 100
1	CORPO DN 40/50	GHISA GJL250 UNI 1561			GHISA GJS400 UNI 1563	
	CORPO DN 65/400	GHISA GJL250 UNI 1561	GHISA GJS 400 UNI 1563			
	CORPO DN 80/100/125	GHISA GJL250 UNI 1561	GHISA GJS 400 UNI 1563			GHISA GJS400 UNI 1563
2	OGIVA DN 40/100	OTTONE				
	OGIVA DN 125/400	GHISA GJL250 UNI 1561	GHISA GJS 400 UNI 1563			
3	OTTURATORE DN 40/200	ACCIAIO INOX AISI 304				
	OTTURATORE DN 250/400 C/ SEDE AISI 304	GHISA GJL250 UNI 1561	GHISA GJS 400 UNI 1563			
4	SEDE DI TENUTA	ACCIAIO INOX AISI 304				
5	STELO OTTURATORE	ACCIAIO INOX AISI 304				
6	MOLLA	ACCIAIO INOX AISI 302				
7	BOCCOLE DN 125/400	OTTONE				

