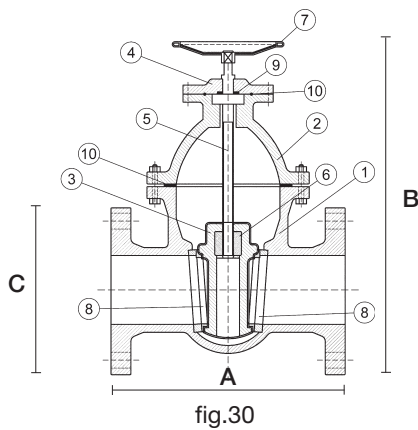


# SARACINESCHE CORPO CILINDRICO



POS.	PARTICOLARE	COMBINAZIONI MATERIALI
<b>PN 25/40</b>		
1	CORPO	GHISA GJL300 UNI 1561
2	CAPPELLO	GHISA GJL300 UNI 1561
3	CUNEO	GHISA GJL300 UNI 1561
4	FLANGETTA	GHISA GJL300 UNI 1561
5	ASTA	OTTONE
6	DADO	OTTONE
7	VOLANTINO	ACCIAIO VERNICIATO
8	ANELLI DI TENUTA	OTTONE
9	GUARNIZIONE A LABBRO	GOMMA
10	GUARNIZIONI OR	GOMMA



CODICE	DN	PN	A	B	C	KG	
S.C.C. 040/40	40	25/40	250	350	150	22	
S.C.C. 050/40	50	25/40	250	350	165	22	
S.C.C. 065/40	65	25/40	290	390	185	34	
S.C.C. 080/40	80	25/40	310	440	200	46	
S.C.C. 100/40	100	25/40	350	500	235	60	
S.C.C. 125/40	125	25/40	400	570	270	85	
S.C.C. 150/40	150	25/40	450	650	300	120	
S.C.C. 200/25	200	25	550	800	360	207	
S.C.C. 200/40	200	40	550	800	375	215	
S.C.C. 250/25	250	25	650	930	425	320	
S.C.C. 250/40	250	40	650	930	450	340	
S.C.C. 300/25	300	25	750	1070	485	445	
S.C.C. 300/40	300	40	750	1070	515	470	
S.C.C. 350/25	350	25	850	1200	555	600	
S.C.C. 350/40	350	40	850	1200	580	650	

